

Daniamant



L90 LED Lifebuoy Light

Installation and Maintenance Instructions



Description

The L90 LED lifebuoy light is a dry cell powered light equipped with a tilt switch for automatic function. It operates for more than two hours with a light intensity of at least 2 candelas.

Daniamant Limited

Unit 3, The Admiral Park, Airport Service Road, Portsmouth, UK PO3 5RQ
Telephone: +44 (0)23 9267 5100 Facsimile: +44 (0)23 9267 5101
www.daniamant.com

General

A lifebuoy light marks the position of a lifebuoy. It is attached to the lifebuoys on board the ship. In case of a man overboard, the lifebuoy will be thrown overboard together with the lifebuoy light. It marks the position of the lifebuoy for the person who has gone overboard and for the ship or the rescue boat.

Stowage

Lifebuoy lights are provided on ships (a lifebuoy light is connected to every second lifebuoy; minimum is 2 lifebuoy lights per ship).

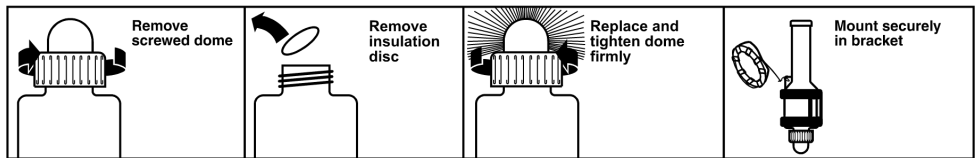
The L90 LED Lifebuoy Light has been constructed to withstand a drop into the water from at least 30M as required by LSA Code (Chapter II, Section 2.1.1.6). This model has been tested and approved to 76M.

Maximum stowage height: 76M

Instructions for use

Initial fitting

For units supplied with batteries, to avoid battery drain in transit, an insulating disc is fitted to the battery pack. The disc may be between battery cells. When the L90 LED is initially fitted to the vessel, ensure that the insulating disc is removed from the batteries as per the following instructions.



The above instructions are also printed on the body of the lifebuoy light.

When connecting the batteries, if the light does not operate as expected, disconnect the battery, wait at least three seconds and then try again.

Clearly mark on the body of the lifebuoy light, in the space provided, the date for replacing the batteries, one year from installation.

Install lifebuoy light into bracket with the light in an inverted position.

Tie the lanyard to the lifebuoy.

In case of an emergency (man overboard) throw the light overboard together with the lifebuoy.

Characteristics

Light output	2 Cd minimum for 2 hours
Length	380mm
Weight	1080g
Batteries	5 1.5 Volt LR20
Activation	Self-activating by tilt switch
Connecting Line	Unit comes complete with lanyard.

The light will only function when upright.

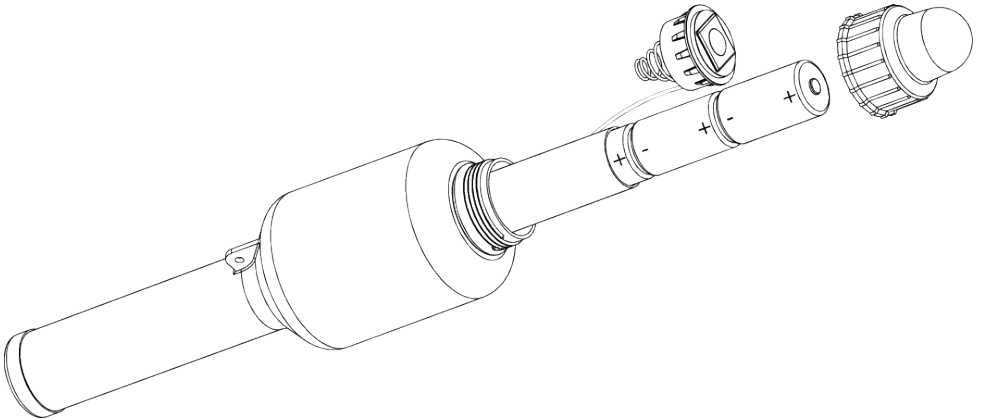
Fasten to vessel only with L90 LED mounting bracket.

Maintenance

The L90 LED uses five standard LR20 Alkaline batteries as its power source. These need to be replaced on a yearly basis to ensure proper function of the light. Ensure that the batteries are fitted correctly as per diagram below. When replacing batteries, always use one of the following brands:-

- Duracell®
- Panasonic®
- Varta®

Clearly mark on the body of the lifebuoy light, in the space provided, the date for replacing the batteries, one year from installation.



The following spares are available to support the L90 LED.

- L90 LED Bracket Part Number 63-4003
- L90 LED Dome Part Number 63-4001
- L90 LED Sealing Ring Part Number 63-8005

Whenever the L90 LED dome is replaced, the L90 LED Sealing Ring must be replaced at the same time. All spares are held at key distributors around the world.

Health and Safety information

Information on the composition and behaviour of these products is contained in the Product Safety Data Sheet, available from our website (www.daniamant.com) or on request.

Product Disposal Instructions

Daniamant's Survivor Location Lights contain batteries as well as electrical and electronic components, and must therefore be segregated from the domestic waste stream and recycled. Disposing of this product correctly will help save valuable resources and prevent any potential negative effects on human health and the environment, which could otherwise arise from inappropriate waste handling. Daniamant's lights are marked with the symbol below which conveys that this waste must be treated separately from household waste.

To ensure compliance with the WEEE and Battery Regulations, the Survivor Location Lights placed on the market in the UK or Denmark should be returned to Daniamant in the UK or Denmark, or deposited in your nearest WEEE Designated Collection Facility, operated by your Local Authority.



Further copies of this installation and maintenance instructions are available to download from our website www.daniamant.com
A copy of these instructions must be held with the ships/owners training manual.

Daniamant

Feu à retournement LED L90 pour bouée de sauvetage

Instructions d'installation et d'entretien



Description

Le feu à retournement LED L90 est une lampe alimentée par une pile sèche, avec un interrupteur d'inclinaison permettant un déclenchement automatique. Il peut fonctionner pendant plus de deux heures, avec une intensité lumineuse d'au moins 2 candelas.

Daniamant Limited

Unit 3, The Admiral Park, Airport Service Road, Portsmouth, UK PO3 5RQ
Telephone : +44 (0)23 9267 5100 Facsimile : +44 (0)23 9267 5101
www.daniamant.com

Généralités

Un feu de retournement indique l'emplacement d'une bouée de sauvetage. Il est attaché aux bouées de sauvetage à bord de l'embarcation. En cas d'homme à la mer, la bouée de sauvetage est jetée par dessus bord, avec le feu qui y est attaché. Il indique l'emplacement de la bouée de sauvetage à la personne qui est passée par dessus bord et à l'embarcation ou au bateau de secours.

Arrimage

Les feux de retournement sont fournis à bord des embarcations (un feu de retournement est connecté à une bouée de sauvetage sur deux ; il y a au minimum 2 feux de retournement par embarcation).

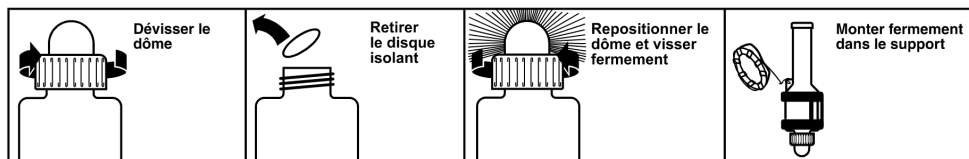
Le feu de retournement LED L90 a été conçu de manière à résister à une chute dans l'eau d'au moins 30 m, conformément aux exigences du code LSA (Chapitre II, section 2.1.1.6). Ce modèle a été testé et approuvé sur une 76 m.

Hauteur d'arrimage maximale : 76 m

Mode d'emploi

Montage initial

Dans le cas des unités fournies avec des piles, un disque isolant est fixé à la pile pour éviter que cette dernière ne se décharge en transit. Le disque peut se trouver entre les cellules de la batterie. Lorsque le L90 LED est initialement raccordé à l'embarcation, veiller à supprimer le disque isolant des piles, conformément aux instructions suivantes.



Les instructions ci-dessus sont également imprimées sur le corps du feu de retournement.

Lors de la connexion des piles, si le feu ne fonctionne pas correctement, déconnecter la pile, attendre au moins trois secondes et réessayer.

Indiquer clairement sur le corps du feu de retournement, dans l'espace réservé à cet effet, la date de remplacement des piles, soit un an à compter de la date d'installation.

Installer le feu de retournement dans le support, en veillant à ce qu'il à l'envers. Fixer la lanière à la bouée de sauvetage.

En cas d'urgence (homme par dessus bord), lancer le feu par dessus bord avec la bouée de sauvetage.

Caractéristiques

Rendement lumineux	2 Cd minimum pendant 2 heures
Longueur	380mm
Poids	1080g
Piles	5 1,5 Volt LR20
Activation	Auto-activation par un interrupteur d'inclinaison
Ligne de raccordement	L'unité est livrée avec la lanterne

Le feu fonctionnera uniquement s'il est positionné à la verticale.

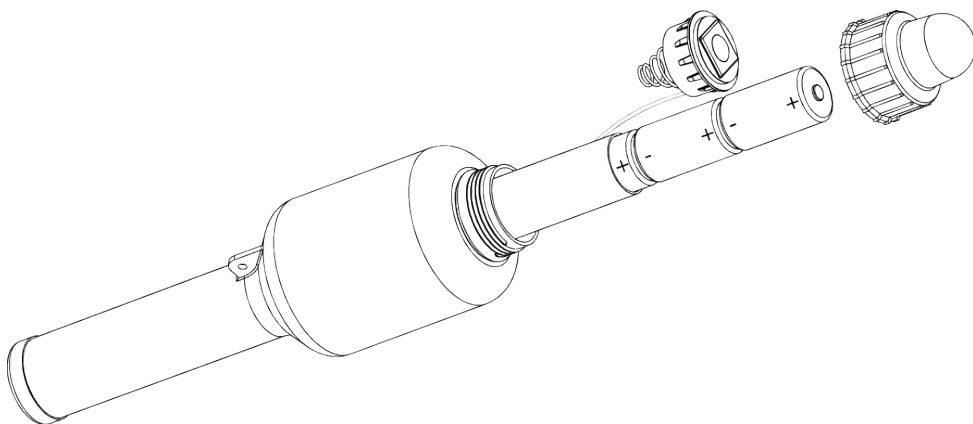
S'assurer de ne le fixer à l'embarcation qu'avec le support de fixation L90 LED.

Maintenance

Le L90 LED est alimenté par cinq piles alcalines LR20 standard. Elles doivent être remplacées chaque année pour veiller au bon fonctionnement du feu. Veiller à ce que les piles soient installées correctement, conformément au schéma ci-dessous. Lors du remplacement des piles, toujours utiliser l'une des marques suivantes :

- Duracell®
- Panasonic®
- Varta®

Indiquer clairement sur le corps du feu de retournement, dans l'espace réservé à cet effet, la date de remplacement des piles, soit un an à compter de la date d'installation.



Les pièces de rechange suivantes sont disponibles pour le L90 LED.

- Support L90 LED numéro 63-4003
- Dôme L90 LED numéro 63-4001
- Joint d'étanchéité L90 LED numéro 63-8005

À chaque remplacement du dôme du L90 LED, le joint d'étanchéité L90 LED doit également être remplacé.

Toutes les pièces de rechange sont stockées par des distributeurs clés à travers le monde.

Informations en matière de sécurité et santé

Les informations relatives à la composition et au comportement de ces produits figurent dans la Fiche Sécurité Produit, disponible sur notre site Internet (www.daniamant.com) ou sur demande.

Instructions relatives à l'élimination du produit

Les feux de localisation des survivants de Daniamant contiennent des piles ainsi que des composants électriques et électroniques, et ils doivent donc être séparés des ordures ménagères et recyclés. L'élimination correcte de ce produit contribuera à économiser de précieuses ressources et à prévenir les effets négatifs éventuels sur la santé humaine et l'environnement, qui pourraient autrement survenir suite à une manipulation inadéquate des déchets. Les feux de Daniamant comportent le symbole ci-dessous, qui indique que ces déchets doivent être traités séparément des ordures ménagères.



Pour veiller à la conformité avec le règlement DEEE et le règlement sur les piles, les feux de localisation des survivants commercialisés au Royaume-Uni et au Danemark doivent être renvoyés à Daniamant au Royaume-Uni ou au Danemark, ou déposés à la déchetterie municipale DEEE la plus proche.

D'autres exemplaires de ces instructions d'installation et d'entretien peuvent être téléchargées depuis notre site Internet www.daniamant.com Un exemplaire de ces instructions doit être conservé avec le manuel de formation de l'embarcation/du propriétaire.